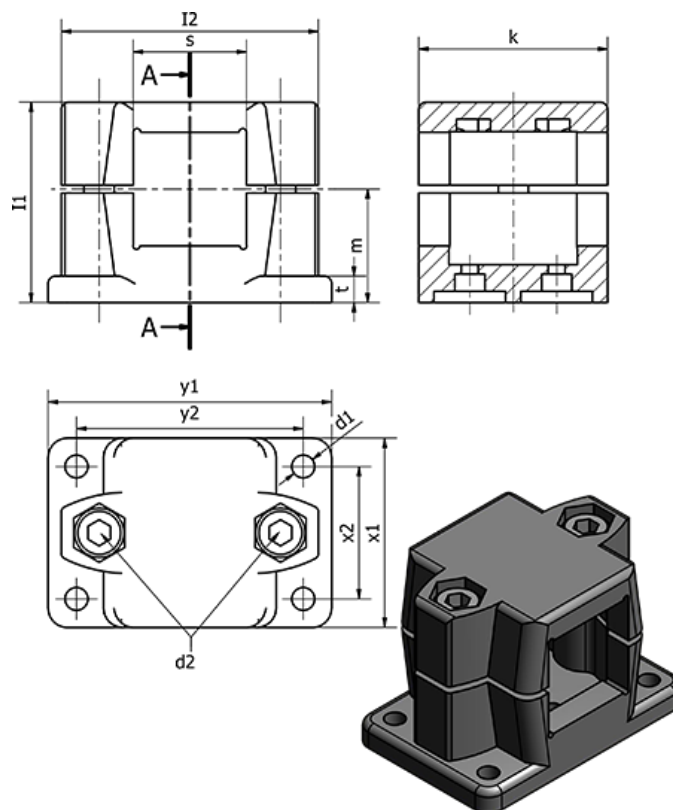


Varenummer: 201471V502SW
 Beskrivelse: E+G Rørholder - GN 147.1-V50-2-SW

Mål



d1	= 11	s	= V50
d2	= M10	t	= 14
d3	= M6	Vægt (g)	= 595
Fastspændings kit for d3	= GN 911-M10-70	x1	= 76
l1	= 81.5	x2	= 50
l2	= 98	y1	= 115
k	= 76	y2	= -
m	= 46.5		